

## GREEN POWER PERKINS DIESEL MOTOR

---

1500 RPM	Typ GPS2000P
----------	--------------

GreenPower Elverk med vattenkyld dieselmotor av märket Perkins.

**Motor :** 4016-TAG2A

GreenPower med vattenkylda dieselmotor av märket Perkins. Levereras med stabilt ramverk och Green Power elektropanel, voltmätare, frekvensmätare, amperemätare, tim-mätare, startnyckel och indikationspanel för olja, batteriladdning och låg bränslenivå. Som tillval levererar vi även tystade versionen.

### Fördelar

- Låg ljudnivå, kostnadsbesparingar som ingen buller dämpningen åtgärder är krävs
- Långa serviceintervaller : 1000 timmars oljebytesintervall och låg bränsleförbrukning ger besparingar i driftskostnader
- Låga installationskostnader
- Utmärkt belastning övertagande egenskaper säkerställa snabb strömförsörjning
- Kombinerad oljekylning och smörjning förhindrar korrosion och kavitation
- Hög tillförlitlighet och hållbarhet tillsammans med minskat underhåll krav och slitdelar

### Bränsle Systemet

- Mekaniskt styrs kassett typ bränsle injection pump
- Split inslag bränslefilter

### Olja System

- Spin-on fullflödes oljefiltret

## Kontroll Panel

### Manuell eller automatisk starta kontrollpanel

- Glödstart kallstart stöd och värmare / startlåset
- Olja tryck och kylvätska temperaturen växlar

## Betyget Tabell: Den Genset 4016-TAG2A Motor.

Motortyp		4016-TAG2A
Varvtal	rpm	1500
Frekvens	Hz	50
Motorkraft		
Elverkeffekt kontinuerlig drift (LTP)	kVA   kW	2000   1600
Elverkeffekt STAND-BY (ESP)	kVA   kW	2200   1760
Bränsleförbrukning		
Står fast vid kraft	g/KWh   l/hr	216   488
100 % av Prime kraft	g/KWh   l/hr	213   447
75 % av Prime kraft	g/KWh   l/hr	209   322
50 % av Prime kraft	g/KWh   l/hr	204   212

### LTP\*\* kVA/KW :

Standby Betyget är tillämplig för att tillföra reservkraft under hela ett verktyg strömavbrott

Ingen överbelastning, nytta parallellt eller förhandlat avbrott operativ kapacitet finns på detta betyg

### ESP\* kVA/KW :

Max effect STAND-BY (ESP) representerar den maximala mängd ström som en generator som levererar. Normalt används för att tillhandahålla reservkraft under ett verktyg avbrottet tills strömmen kan återställas. En ESP-rankade generator som är begränsad till en 24-timmars genomsnittlig kabinfaktor på 70%, om inte annat anges av tillverkaren.

### omfattning :

Motorn och generatorm är monterade tillsammans bildar en styv monoblock , är axlarna förbundna med oflexibel skiva anslutning. Den mono-block är monterad på en stål basram genom tysta block. Basramen är inklusive en bränsletank. Start är elektrisk och det innehåller ett batteri. Generator övervakningssystem består av en styrmodul.

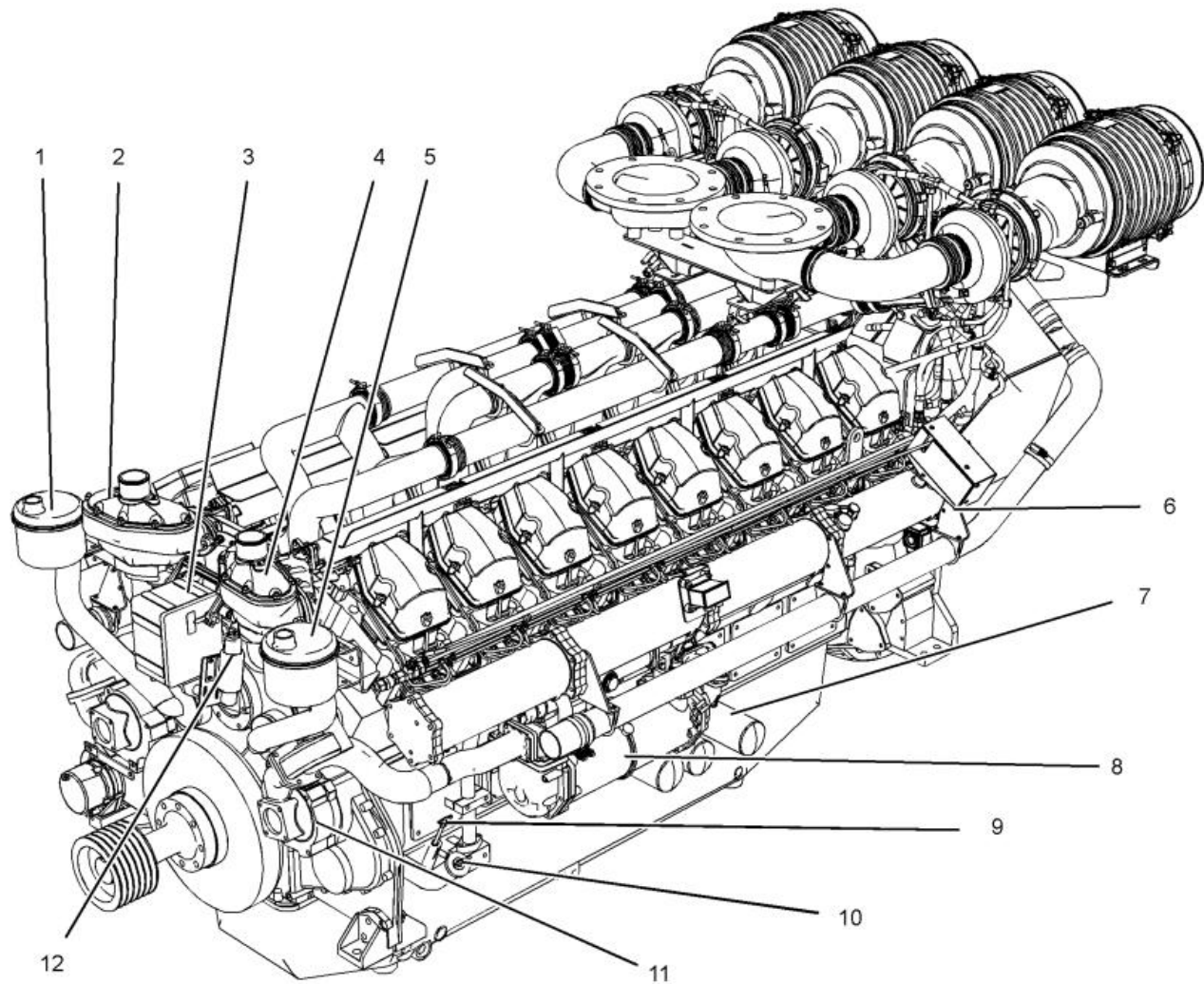
## Teknisk Data

Motortyp	<b>4016-TAG2A</b>		
Antal Cylindrar	16		
Borr x Slag	mm	160 x 190	
Cylindervolym	l	61,12	
Kompressionsförhållande	13,6:1		
Elverkeffekt kontinuerlig drift (LTP)	kW	1600	
Elverkeffekt STAND-BY (ESP)	kW	1760	
Kylning Typ	Vatten		
Injektion Type	Direkt		
Torrsvikt	Kg	5570	
Max reservkraft vid märk RPM	kW/Hk	1766/2368	
Kylmedel kapacitet	Litres	316	
Batteri	Ah	3150	
Oljetank kapacitet	Litres	213	
Avgasflödet	m <sup>3</sup> /min	387	
Avgastemperaturen	°C	493	

## Dimensioner

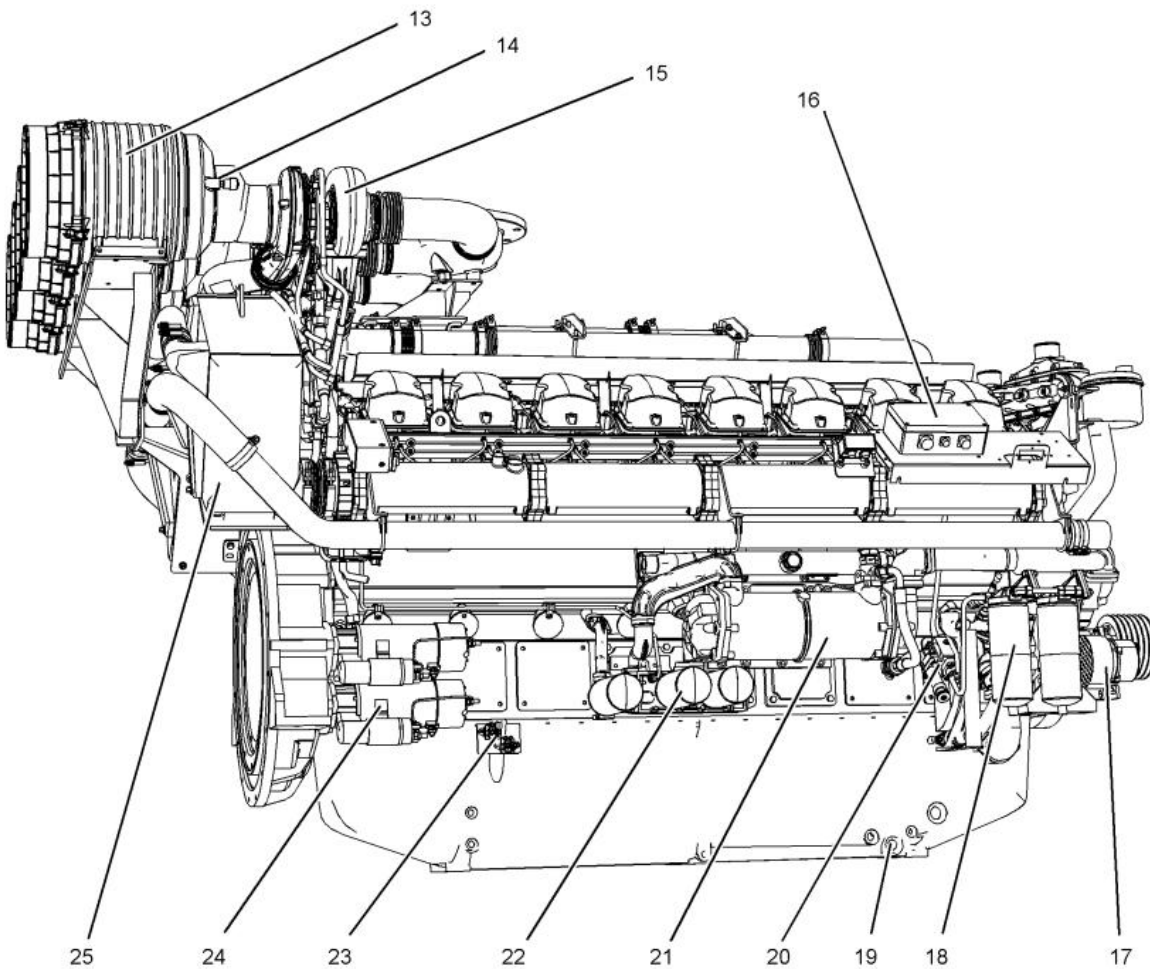
Motortyp	Längd	Bredd	Höjd
<b>4016-TAG2A</b>	mm	5800	2250
			2600

## Motor Illustration



### Motor Beskrivning 4016-TAG2A

- 1 Motor vevhusventilationen
- 2 Termostathuset
- 3 Elektronisk guvernören ställdon
- 4 Termostathuset
- 5 Motor vevhusventilationen
- 6 Luft avstängnings ventil
- 7 3x Oljafilter
- 8 Oljekylare
- 9 Olja nivå gauge (mätsticka)
- 10 Oljepåfyllnings
- 11 Vatten pump
- 12 stopp solenoid



### Motor Beskrivning

4016-TAG2A

- 13 Luftrenare
- 14 Restriktions indikator för luftrenaren
- 15 Turbokompressor
- 16 Elektronisk guvernören kontroll enhet
- 17 Växelströmgenerator
- 18 Bränslefilter
- 19 Oljeavtappningsskruv
- 20 Bränsle urluftningspump
- 21 Oljekylare
- 22 3x Oljafilter
- 23 Startrelä
- 24 Startande motor
- 25 Efterkylare

### Greenpower AB

Helsingborgsvägen Varalöv,  
262 96 Ängelholm, Sweden

Phone: +46 43122240  
Email: info@greenpower.se  
Web: www.greenpower.se