

GREEN POWER PERKINS DIESEL MOTOR

1500 RPM	Typ GPS1022P
----------	--------------

GreenPower Elverk med vattenkyld dieselmotor av märket Perkins.

Motor : 4008-TAG2A

ELVERK GreenPower med vattenkyld dieselmotor av märket Perkins. Levereras med stabilt ramverk och Green Power elektropanel, voltmätare, frekvensmätare, amperemätare, tim-mätare, startnyckel och indikationspanel för olja, batteriladdning och låg bränslenivå.

Som tillval levererar vi även tystade versionen.

Fördelar

- Låg ljudnivå, kostnadsbesparingar som ingen buller dämpningen åtgärder är krävs
- Långa serviceintervaller : 1000 timmars oljebytesintervall och låg bränsleförbrukning ger besparingar i driftskostnader
- Låga installationskostnader
- Utmärkt belastning övertagande egenskaper säkerställa snabb strömförsörjning
- Kombinerad oljekylning och smörjning förhindrar korrosion och kavitation
- Hög tillförlitlighet och hållbarhet tillsammans med minskat underhåll krav och slitdelar

Bränsle Systemet

- Mekaniskt styrs kassett typ bränsle injection pump
- Split inslag bränslefilter

Olja System

- Spin-on fullflödes oljefiltret

Kontroll Panel

Manuell eller automatisk starta kontrollpanel

- Glödstift kallstart stöd och värmare / startlåset
- Olja tryck och kylvätska temperaturen växlar

Betyget Tabell: Den Genset 4008-TAG2A Motor.

Motortyp		4008-TAG2A
Varvtal	rpm	1500
Frekvens	Hz	50
Motorkraft		
Elverkeffekt kontinuerlig drift (LTP)	kVA kW	1022 818
Elverkeffekt STAND-BY (ESP)	kVA kW	1125 900
Bränsleförbrukning		
Står fast vid kraft	g/KWh l/hr	209 240
100 % av Prime kraft	g/KWh l/hr	206 215
75 % av Prime kraft	g/KWh l/hr	206 162
50 % av Prime kraft	g/KWh l/hr	207 111

LTP** kVA/KW :

Standby Betyget är tillämplig för att tillföra reservkraft under hela ett verktyg strömavbrott
Ingen överbelastning, nytta parallellt eller förhandlat avbrott operativ kapacitet finns på detta betyg

ESP* kVA/KW :

Max effect STAND-BY (ESP) representerar den maximala mängd ström som en generator som levererar. Normalt används för att tillhandahålla reservkraft under ett verktyg avbrottet tills strömmen kan återställas. En ESP-rankade generator som är begränsad till en 24-timmars genomsnittlig kabinfaktor på 70%, om inte annat anges av tillverkaren.

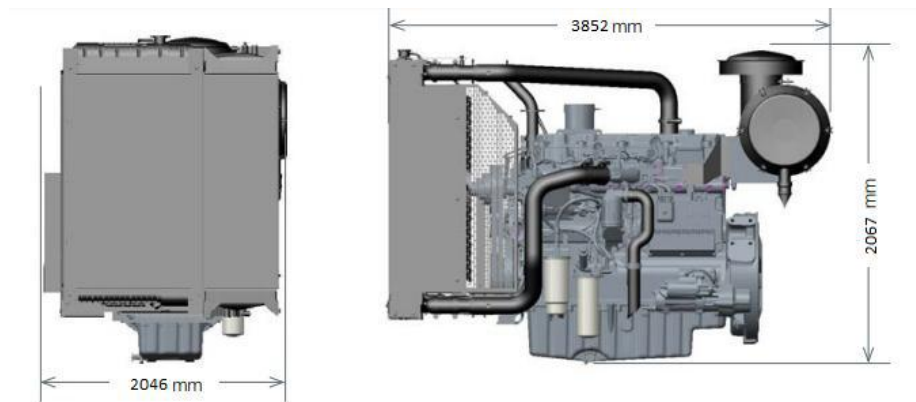
Omfattning :

Motorn och generatoren är monterade tillsammans bildar en styv monoblock , är axlarna förbundna med oflexibel skiva anslutning. Den mono-block är monterad på en stål basram genom tysta block. Basramen är inklusive en bränsletank. Start är elektrisk och det innehåller ett batteri. Generator övervakningssystem består av en styrmodul.

Teknisk Data

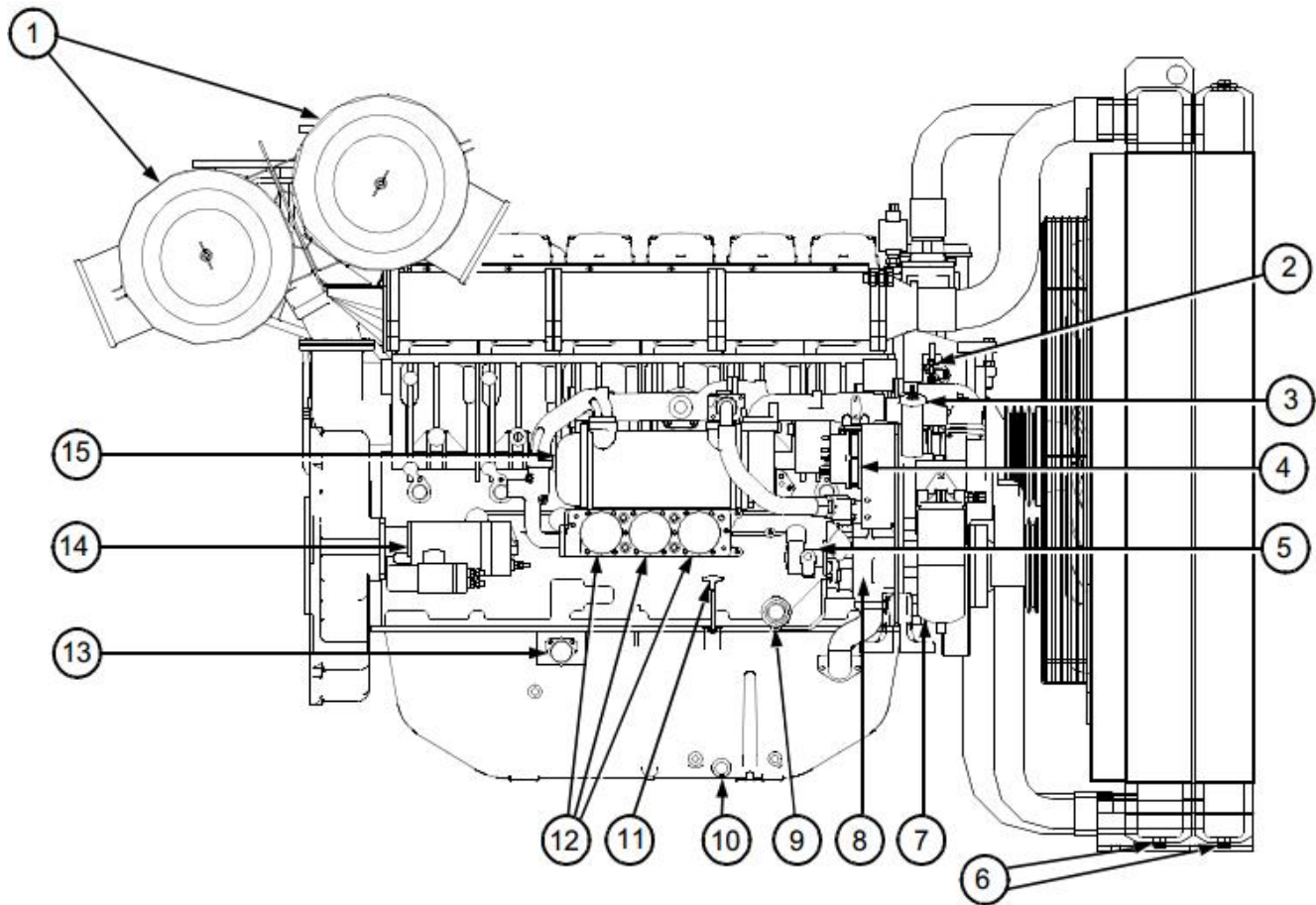
Motor typ	4008-TAG2A	
Antal Cylindrar	8	
Borr x Stroke	mm	160 x 190
Cylindervolym	l	30,6
Kompressionsförhållande	13,6:1	
Elverkeffekt kontinuerlig drift (LTP)	kW	818
Elverkeffekt STAND-BY (ESP)	kW	900
Kylning Typ	vatten	
Injektion Typ	Direkt	
vikt	Kg	8125
Max reservkraft vid märk RPM	kW/Hk	962/1260
Kylmedel kapacitet	Litres	149
Batteri	Ah	1600
Oljetank kapacitet	Litres	153
Avgasflödet	m ³ /min	195
Avgastemperaturen	°C	438

Dimensioner



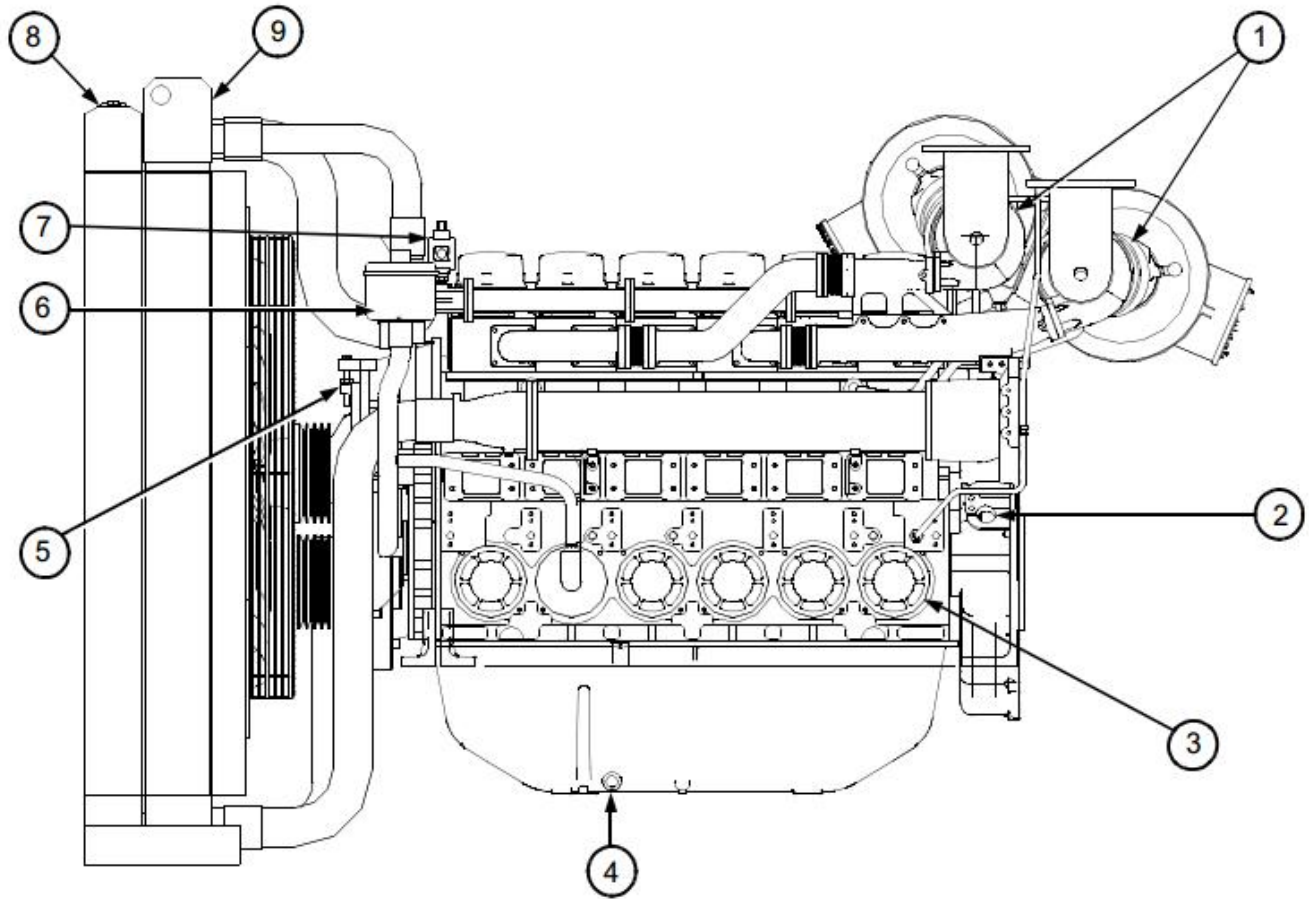
Motor typ	Längd	Bredd	Höjd
4008-TAG2A	mm 5000	100	2600

Motor Illustration



Motor Beskrivning 4008-TAG2A

- 1 Twin luftfilter
- 2 Regulatorarmen
- 3 Påfyllningslocket för smörjoljan
- 4 24 Volt generator
- 5 Bränsle hiss pump
- 6 Radiator dräneringspluggarna
- 7 Bränslefilter / vattenavskiljare
- 8 Motoroljepump
- 9 Bränsle handen förstklassigt pump
- 10 Avtappningspluggen för smörj
- 11 Smörjoljesticka
- 12 Smörj oljefilter
- 13 Startrelä
- 14 24 Volt start motor
- 15 Smörjoljekylare



Motor Beskrivning

4008-TAG2A

- 1 Dubbla turboaggregat
- 2 Visa hål för timing märke
- 3 Vevaxel inspektionsslucka
- 4 Sump avtappningspluggen
- 5 Kör bälte spännskruv
- 6 Motor paus
- 7 Motor skydd växla
- 8 Luft för luft debitera svalare
- 9 Radiator

Greenpower AB

Helsingborgsvägen Varalöv,
262 96 Ängelholm, Sweden

Phone: +46 43122240

Email: info@greenpower.se

Web: www.greenpower.se